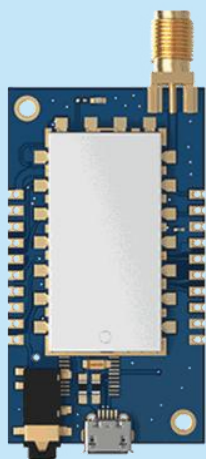


SA326

- 1.小体积，多功能，操作简便，上电就能工作
- 2.无线高保真音频传输,采样率高达 48KHz
- 3.低延时，从麦克风输入到接收音频输出延时 49ms
- 4.数据采用 32 位加密传输

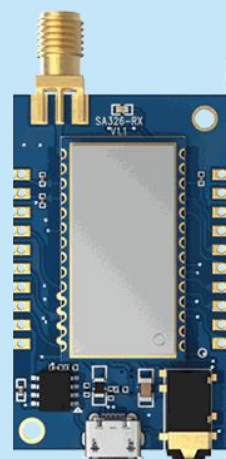
产品规格书



SA326F30-TX



SA326-TX



SA326-RX

目 录

一、 产品描述	3
二、 产品特点	3
三、 应用领域	3
四、 内部框图	3
五、 性能参数	5
六、 产品配置说明	6
七、 模块接口说明	8
八、 脚位定义	9
九、 功率等级对照表(SA326F30)	12
十、 电压与功率对照图(SA326F30)	12
十一、 机械尺寸(单位: mm)	12

注：文档修订记录

历史版本号	发布时间	修改内容
V1.0	2021-7	初次发布
V1.1	2022-4	增加产品配置说明
V1.2	2022-8	修改产品配置图、模块接口说明图和封面图
V1.3	2024-4	增加了 SA326F30-TX 参数
V1.4	2024-11	更新配置说明，新增功率对照表
V1.5	2025-2	更新页脚等信息
V1.6	2025-8	更新脚位，尺寸图，框图
V1.7	2026-3	更新延时参数

一、 产品描述

SA326 系列产品分为发射端模块 SA326-TX, SA326F30-TX 和接收端模块 SA326-RX, 该产品是 SA316-TX, SA316F30, SA316-RX 模块的应用板, 上电就能工作, 还可以用 PC 软件直接设置模块的频率, 声音大小等参数, 极大的简化了用户的开发难度, 本产品对音质要求比较高的场合广泛应用。

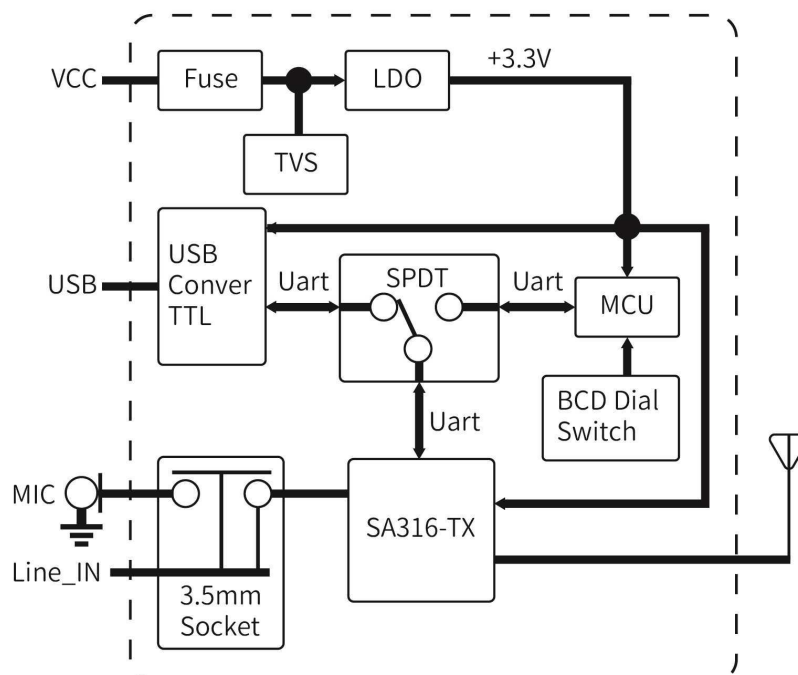
二、 产品特点

- UHF 频段: 500/868 /915MHz
- 音频信噪比: 86 dB
- 可定制: 500~980 MHz
- 频率响应: 30 Hz-20 KHz
- VHF 频段: 160~270 MHz
- 数字调制方式: pi/4 DQPSK
- SA326F30-TX 开阔地传输距离为 1500 米
- 占用带宽: <300 KHz
- SA326-TX 开阔地传输距离为 200 米
- 传输速率 204.8 Ksps
- 接收灵敏度: -96 dBm
- 采样率: 48 KHz

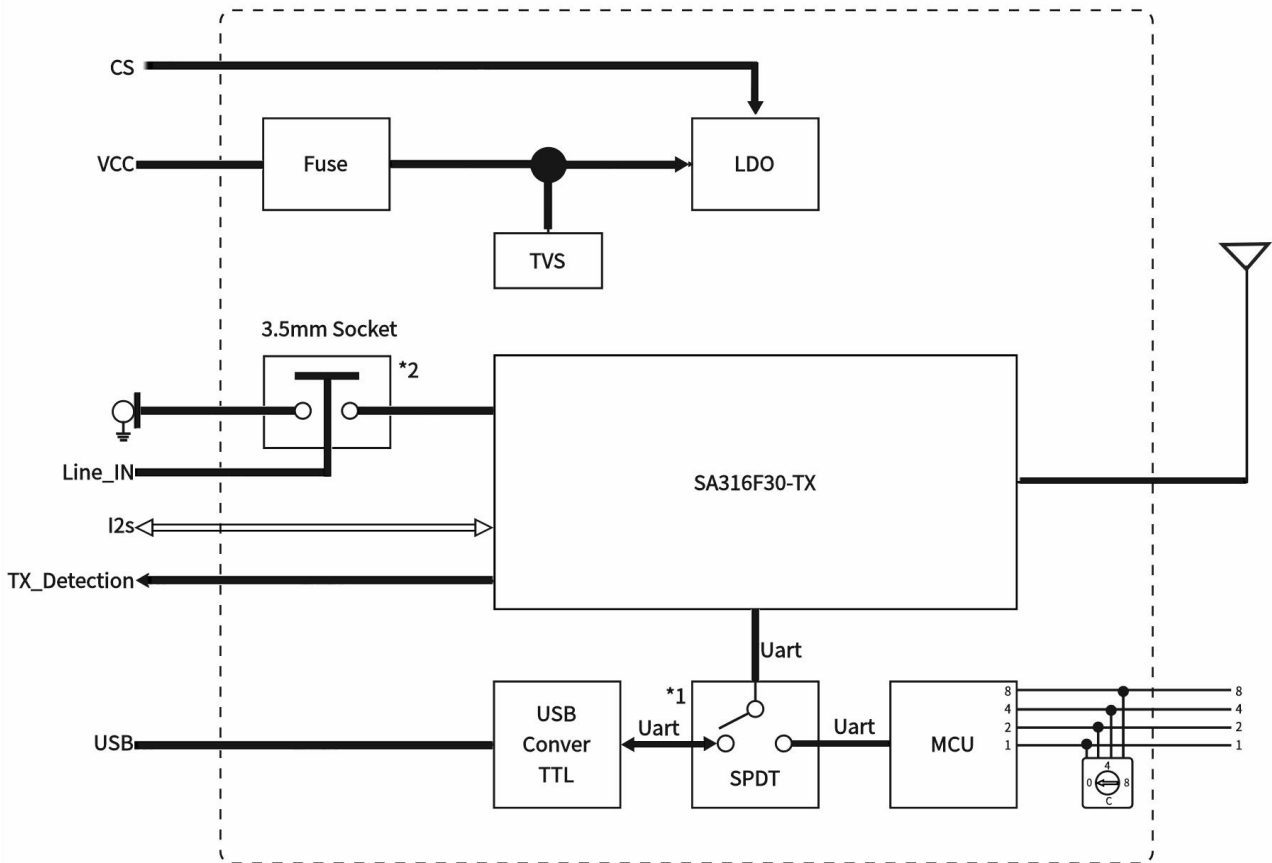
三、 应用领域

- 有线音箱变无线音箱
- 无线耳机
- 无线话筒
- 高品质无线音频传输

四、 内部框图

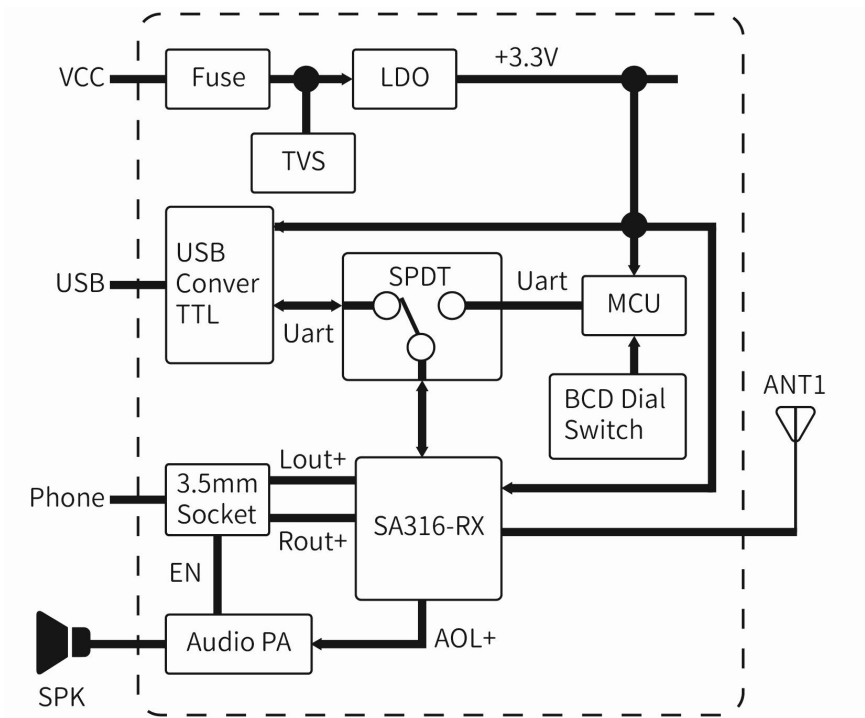


SA326-TX 方框图



SA326F30-TX 方框图

- 1.当外接 USB 供电时，8421 编码器调频率无用
- 2.当 3.5mm 插座有插头插入时，板上的咪头没有功能



SA326-RX 方框图

五、性能参数

参数	测试条件	最小	典型	最大	单位
工作电压范围		3.3	4.2	5	V
工作温度范围		-20	25	60	°C
工作频率范围	@UHF	500		980	MHz
	@VHF	160		270	MHz
音频发射接收延时			49		ms
串口波特率			9600		bps
电 流 消 耗					
休眠电流 (SA326-RX)			<45		uA
休眠电流 (SA326F30-TX)			<20		uA
接收电流 (SA326-RX)	@VCC=4.2V		< 140		mA
发射电流 (SA326-TX)	不发射时		< 75		mA
	发射时		<120		mA
发射电流 (SA326F30-TX)	不发射时@5v		< 75		mA
	发射时@5v, 30dBm		< 700		mA
发 射 参 数					
发射功率	@VCC=4.2V	9	10	11	dBm
	@VCC=5.0V	29	30	31	dBm
发射功率范围	@VCC=4.2V	0		10	dBm
	@VCC=5.0V	20		30	dBm
发射带宽 (BW)			300		KHz
邻道功率比 (ACPR)	@600KHZ		-60		dBc
麦克最大输入电压			0.3	1.5	Vrms
音频频率响应范围		30		20k	Hz
接 收 参 数					
接收灵敏度			-96		dBm
音频输出幅度(差分)			400		mVrms
LOUT+, ROUT+驱动电阻			16-32		Ohm
SPKP, SPKN 驱动电阻			4-8		Ohm
信噪比 (SNR)	@1KHz		86		dB
总谐波失真 (THD+N)	@48K 采样率		0.07		%

六、产品配置说明



1) Version: 模块的固件版本 1.2

2) Channel: 可选择 1-16 频道

配置 SA326 的通道需要外部供电，USB 供电时切换通道没有作用

每个频段有分为 16 个信道，相邻信道之间相差 1MHz，具体对应频率如下表所示：

频段	信道	1	2	3	4	5	6	7	8
500	频率(MHz)	500	501	502	503	504	505	506	507
-	信道	9	10	11	12	13	14	15	16
515	频率(MHz)	508	509	510	511	512	513	514	515
频段	信道	1	2	3	4	5	6	7	8
852	频率(MHz)	852	853	854	855	856	857	858	859
-	信道	9	10	11	12	13	14	15	16
867	频率(MHz)	860	861	862	863	864	865	866	867

3) Output Power: 0-10dBm; 默认: 10dBm

4) Input Source: MIC or IIS; 默认: MIC

5) Format: 使用 IIS 时，可以选择高位在前或低位在前

6) Net ID: 网络 ID，当发射与接收的网络 ID 一致时才能通讯

7) Volume: 声音高低，默认 18%(接收机音量如果设 100%，那发射机的音量不超过 20%最佳，如果发射机的音量设的太大，接收机输出音量会饱和失真)

8) Signal Strength Threshold: 阈值越小越灵敏，当输入音源能量强度大于阈值时，发射音频(阈值设小于 55%，上电一直会发射，设到 56%-80%，输入信号大于 50mv Vpp 一直发射，80%以上输入信号要大于 180mvVpp 以上才会一直发射)



- 1) Version: 模块的固件版本 1.4
- 2) Channel: 可选择 1-16 频道

配置 SA326 的通道要外部供电

每个频段有分为 16 个信道，相邻信道之间相差 1MHz，具体对应频率如下表所示：

频段	信道	1	2	3	4	5	6	7	8
500	频率(MHz)	500	501	502	503	504	505	506	507
	信道	9	10	11	12	13	14	15	16
515	频率(MHz)	508	509	510	511	512	513	514	515
852	信道	1	2	3	4	5	6	7	8
	频率(MHz)	852	853	854	855	856	857	858	859
867	信道	9	10	11	12	13	14	15	16
	频率(MHz)	860	861	862	863	864	865	866	867

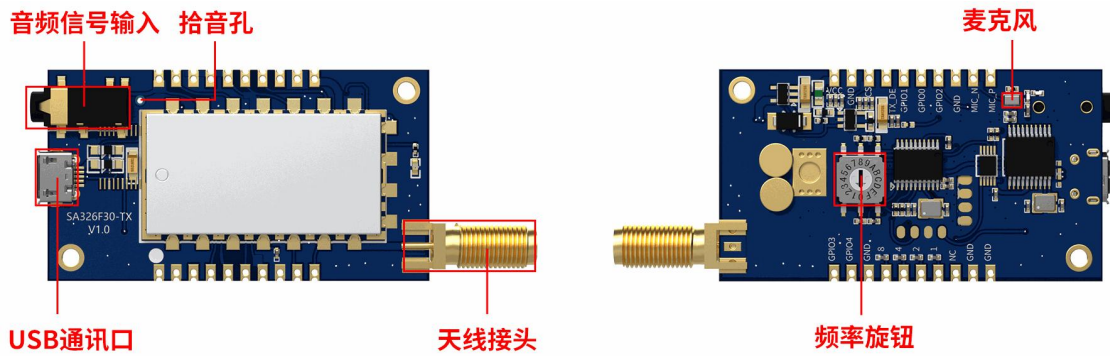
- 3) Anti-Howl: 防啸叫。
- 4) Input Source: MIC or IIS; 默认: MIC
- 5) Format: 使用 IIS 时，可以选择高位在前或低位在前
- 6) Net_ID: 网络 ID，当发射与接收的网络 ID 一致时才能通讯
- 7) Power_Saving: 省电模式，默认: 关闭
- 8) Volume: 声音高低，默认 77%
- 9) Signal Strength Threshold: 阈值越小越灵敏，当接收到音频能量强度大于阈值时，接收到声音

七、 模块接口说明

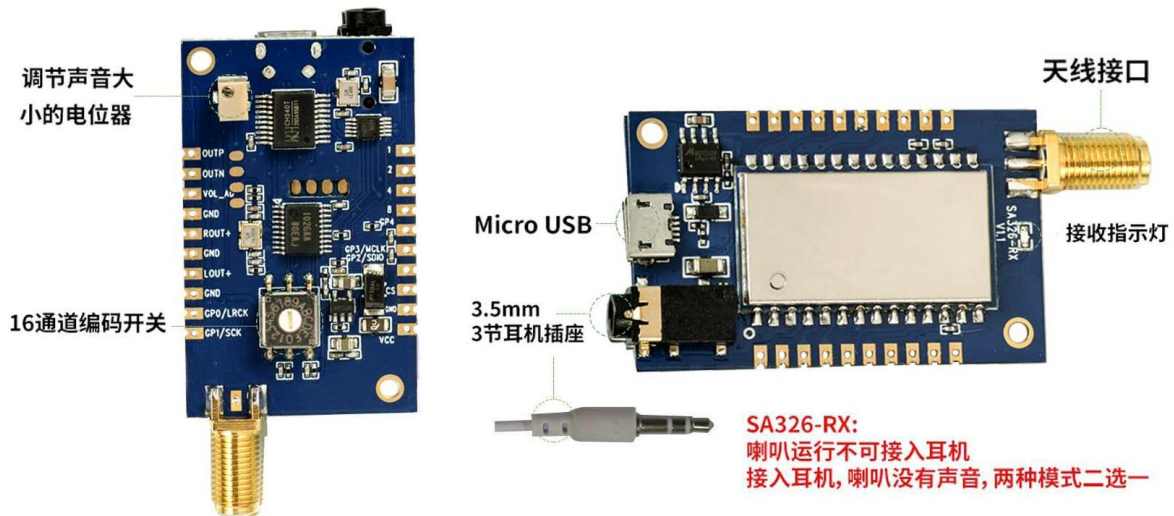
➤ SA326-TX



➤ SA326F30-TX

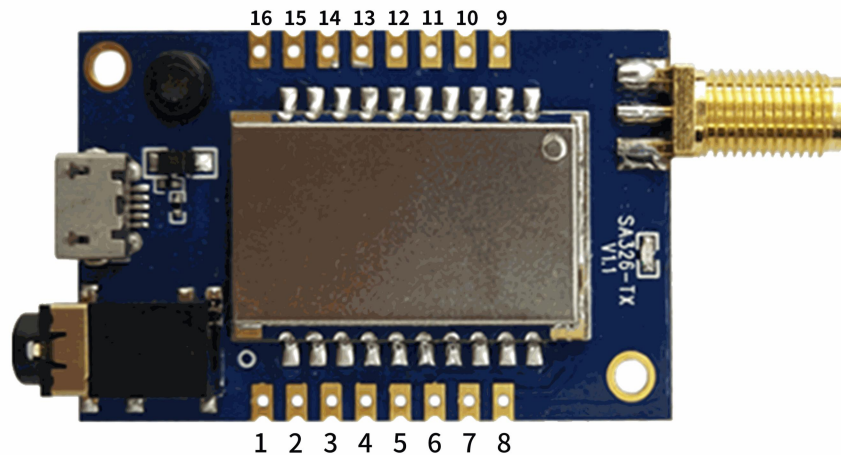


➤ SA326-RX



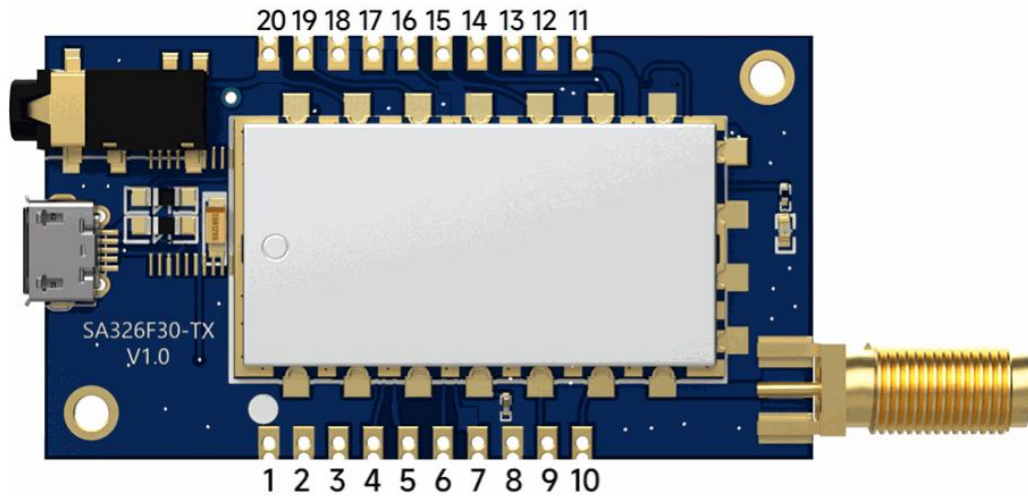
八、脚位定义

➤ SA326-TX



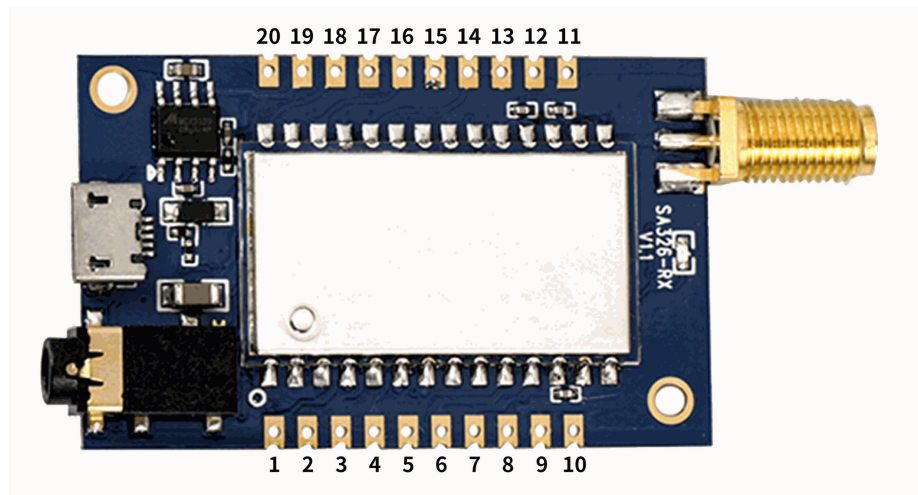
脚位编号	引脚定义	I/O	电平标准	描述
1	GND		0	接电源负极
2	1	I	0-3.3V	频率 16 通道 8421 编码, 第 1 位, 默认 “1” 输出
3	2	I	0-3.3V	频率 16 通道 8421 编码, 第 2 位, 默认 “1” 输出
4	4	I	0-3.3V	频率 16 通道 8421 编码, 第 4 位, 默认 “1” 输出
5	8	I	0-3.3V	频率 16 通道 8421 编码, 第 8 位, 默认 “1” 输出
6	CS	I/O	0-3.3V	内接 LDO 的 EN, 拉低休眠, 内部有上拉, 默认 “1” 输出
7	GND		0	接电源负极
8	VCC		3.3-6V	外接电源正极. (典型值 4V)
9	GPI00	I/O	0-3.3V	内接 SA316-TX 的 GPI00, 用 I2S 模式时, 可配置成 LRCK
10	GPI01	I/O	0-3.3V	内接 SA316-TX 的 GPI01, 用 I2S 模式时, 可配置成 SCK
11	GPI02	I/O	0-3.3V	内接 SA316-TX 的 GPI02, 用 I2S 模式时, 可配置成 MCLK
12	GPI03	I/O	0-3.3V	连接 SA316-TX 的 GPI03, 用 I2S 模式时可配置成 SDIN
13	GPI04	I/O	0-3.3V	内接音频芯片的 GPI04
14, 15	GND		0	接电源负极
16	MIC_P	I		麦克风输入正端, (信号小于 300mVrms 内最佳)

➤ SA326F30-TX



脚位编号	引脚定义	I/O	电平标准	描述
1, 2, 8, 12, 18	GND		0	接电源负极
3	NC			
4	1	I	0-3.3V	频率 16 通道 8421 编码, 第 1 位, 默认“1”输出
5	2	I	0-3.3V	频率 16 通道 8421 编码, 第 2 位, 默认“1”输出
6	4	I	0-3.3V	频率 16 通道 8421 编码, 第 4 位, 默认“1”输出
7	8	I	0-3.3V	频率 16 通道 8421 编码, 第 8 位, 默认“1”输出
9	GPI04	I/O	0-3.3V	内接音频芯片的 GPI04
10	GPI03	I/O	0-3.3V	连接 SA316F30-TX 的 GPI03, 用 I2S 模式时可配置成 SDIN
11	VCC		3.3-5V	外接电源正极. (典型值 4V)
13	CS	I	0-5V	内接 LDO 的 EN, 拉低休眠, 内部有上拉, 默认“1”输出
14	TX_DE	O	0-3.3V	发射指示脚, 发射时为高电平, 不发射时为低电平
15	GPI01	I/O	0-3.3V	内接 SA316-TX 的 GPI01, 用 I2S 模式时, 可配置成 SCK
16	GPI00	I/O	0-3.3V	内接 SA316-TX 的 GPI00, 用 I2S 模式时, 可配置成 LRCK
17	GPI02	I/O	0-3.3V	内接 SA316-TX 的 GPI02, 用 I2S 模式时, 可配置成 MCLK
19	MIC_N	I		麦克风输入负端, 可以接咪头负极或者接地
20	MIC_P	I		麦克风输入正端, (信号小于 200mVrms 内最佳)

➤ SA326-RX



脚位编号	引脚定义	I/O	电平标准	描述
1	1	I	0-3.3V	频率 16 通道 8421 编码, 第 1 位, 默认 “1” 输出
2	2	I	0-3.3V	频率 16 通道 8421 编码, 第 2 位, 默认 “1” 输出
3	4	I	0-3.3V	频率 16 通道 8421 编码, 第 4 位, 默认 “1” 输出
4	8	I	0-3.3V	频率 16 通道 8421 编码, 第 8 位, 默认 “1” 输出
5	GPI04	I/O	0-3.3V	连接 SA316-RX 的 GPI04
6	GPI03	I/O	0-3.3V	内接 SA316-RX 的 GPI03, 用 I2S 模式时可配置成 MCLK
7	GPI02	I/O	0-3.3V	内接 SA316-RX 的 GPI02, 用 I2S 模式时, 可配置成 SDIO
8	CS	I/O	0-3.3V	内接 LDO 的 EN, 拉低休眠, 内部有上拉, 默认 “1” 输出
9	GND	I	0	接电源负极
10	VCC	I	3.3-6V	外接电源正极. (典型值 4V)
11	GPI01	I/O	0-3.3V	内接 SA316-RX 的 GPI01, 用 I2S 模式时, 可配置成 SCK
12	GPI00	I/O	0-3.3V	内接 SA316-RX 的 GPI00, 用 I2S 模式时, 可配置成 LRCK
13	GND	I	0	接电源负极
14	LOUT+	0		接 SA316-RX 的 LOUT+, 可直接驱动耳机
15	GND	I	0	接电源负极
16	ROUT+	0		接 SA316-RX 的 ROUT+, 可直接驱动耳机
17	GND	I	0	接电源负极
18	VOL-ADJ	I	3.3V	音量调节脚位, 模块已接 50K 欧可调电位器, 已可以外接电位器
19	SPKN	0		功放输出脚, 外接 4 欧或 8 欧 2W 的喇叭
20	SPKP	0		功放输出脚, 外接 4 欧或 8 欧 2W 的喇叭

九. 功率等级对照表(SA326F30)

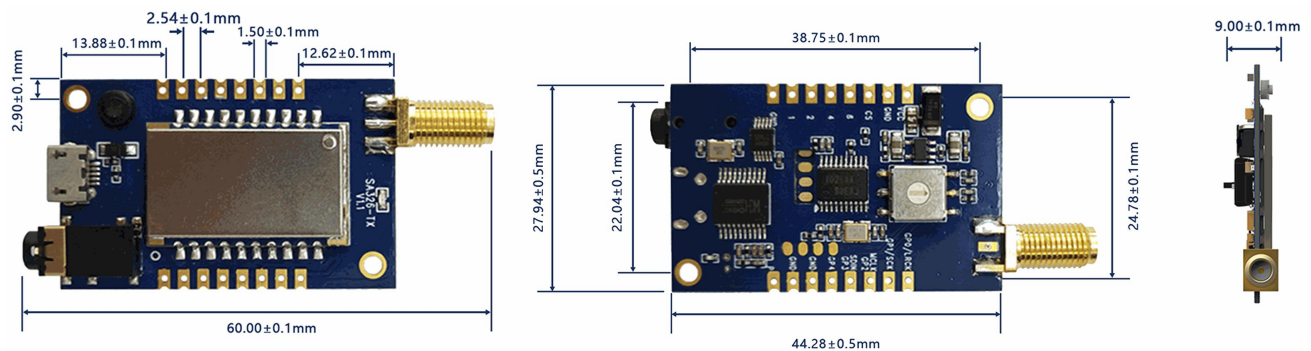
功率等级	500MHz		860MHz	
	功率 (dBm)	电流 (mA)	功率 (dBm)	电流 (mA)
0	22.7	418	24.1	380
2	24.6	437	25.8	418
4	27.0	486	27.7	505
6	28.1	521	28.5	562
8	30.0	601	29.2	649
10	30.1	627	29.8	675

十. 电压与功率对照图(SA326F30)

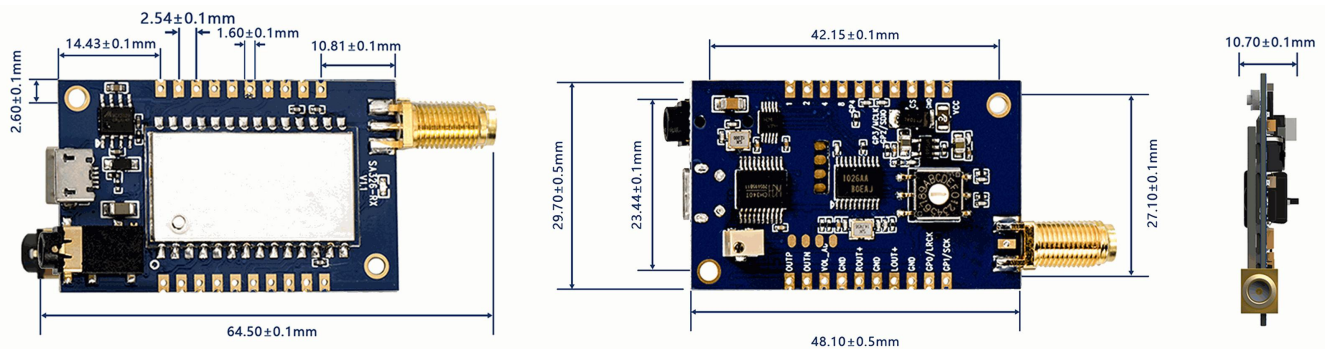
供电电压(V)	500MHz		860MHz	
	功率 (dBm)	电流 (mA)	功率 (dBm)	电流 (mA)
5.0	30.1	626	29.6	640
4.5	28.5	583	28.7	612
4.0	27.4	546	28.0	581
3.5	26.5	488	26.9	519
3.0	24.0	345	22.0	315

十一. 机械尺寸(单位: mm)

➤ SA326-TX



➤ SA326-RX



➤ SA326F30-TX

